

MEGA

Multitruck

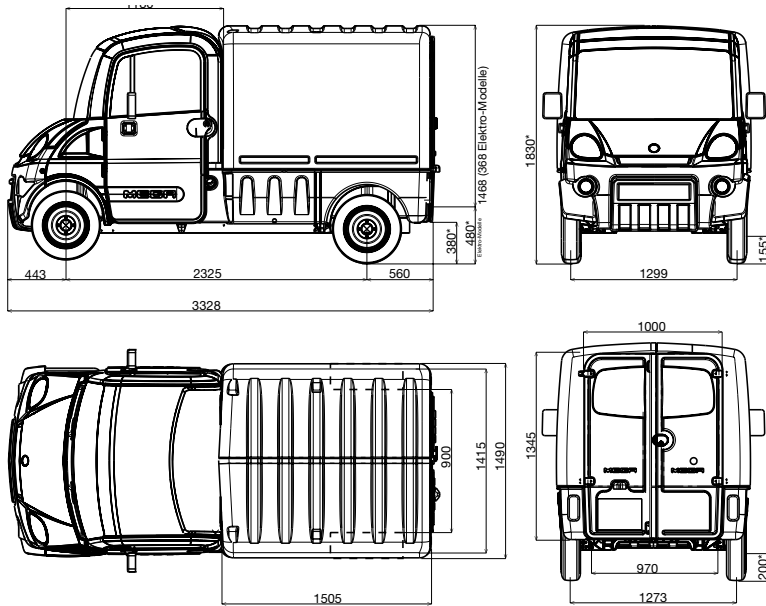
ISEKI
Der Systemanbieter



Van

Technische Daten	DIESEL-VERBRENNUNGSMOTOR		ELEKTRO
Multitruck-Van	Diesel 400	Diesel 600	Elektro 8 oder 12 Batterien
Motor	Kubota	Kubota	48 Volt Advanced Tec.
Hubraum	400 cm ³	599 cm ³	Elektromotor mit separater Ansteuerung und elektronischer Variomatik
Leistung nach CEE, max.	4 kW bei 3200 UpM	11,2 kW bei 3600 UpM	4 kW (11 kW kurzzeitige Höchstleistung)
Drehmoment	14 Nm bei 2400 UpM	34 Nm bei 2200 UpM	-
Motordrehzahl, max.	3200 UpM	3600 UpM	-
Kraftstoffzuführung	Indirekte Einspritzung	Indirekte Einspritzung	Gleichstrom
Lichtmaschine	500 W	500 W	-
Versorgungsbatterie	12 V/40 Ah	12 V/40 Ah	12 V/40 Ah
Antriebsbatterie	-	-	8 oder 12 wartungsfreie AGM-Batterien
Ladegerät	-	-	230 V/16 A
Kraftübertragung	Kupplungsfrei durch Variomatik	Kupplungsfrei durch Variomatik	Kupplungsfrei durch Variomatik
Lenkung	Mechanische Zahnstangenlenkung		
Bremsanlage	Zweikreis-Bremsanlage mit lastabhängigem Regler und automatischer Bremsennachstellung. Verschleißanzeige vorn. Frontscheibenbremse: Ø 210mm für Diesel 400/Ø 240mm für Diesel 600 und Elektro); Heck-Trommelbremse: Ø 140 mm; Mechanisch betätigte Handbremse auf Hinterachse wirkend.		
Federung	Vorn: Einzelradaufhängung mit Dreieckslenker McPherson, Schraubenfedern Hinten: Einzelradaufhängung mit Tragrahmen, Schraubenfedern		
Bereifung	145/70R13	145/70R13	145/70R13
Tankvolumen	24 l	24 l	-
Leistungsangaben			
Höchstgeschwindigkeit	ca. 45 km/h	ca. 75 km/h	ca. 45 km/h
Reichweite*	ca. 650 km	ca. 530 km	max. 60 km
Verbrauch (l/100 km)	ca. 3,5 l	ca. 4,5 l	-

* in Abhängigkeit von den Einsatzbedingungen vor Ort variabel



Van



4 Farben stehen zur Auswahl

Serienausstattung:

- Lenkradschloss
- Elektrische Scheibenwaschanlage mit 3-Stufen-Schweibenwischer
- Digitaldisplay im Armaturenbrett
- Bei abruptem Bremsen schaltet automatisch die Warnblinkanlage ein
- Automatik-Sicherheitsgurte
- Innen-Rückspiegel
- 2 Außen-Rückspiegel an den Türen
- Getönte Scheiben
- 3-Stufen-Heizgebläse mit Defrosterfunktion
- Motorgeräuschdämmung
- Signalton (Licht aus!)
- Innenbeleuchtung mit Türkontaktschalter
- Aschenbecher und Zigarrenanzünder
- Handschuhfach, Ablagefächer in der Mitte und in den Türen. Stauraum unterm Sitz (bei Diesel-Modell)
- Radiovorbereitung
- Sonnenblenden
- Abschließbarer Tankdeckel
- Gummi-Fußmatten
- Radzierkappen
- Wählbarer Fahrmodus: ökonomisch oder Standard (Elektro-Modelle)

Optional:

- Weitere Optionen ab Werk lieferbar. Sehen Sie hierzu in die Preisliste oder fragen Sie Ihren MEGA-Fachhändler.

Technische Daten	DIESEL-Motor		ELEKTRO-Motor
	Multitruck-Van	Diesel 400	Diesel 600
Radstand	2325 mm		
Gesamtlänge	3328 mm		
Gesamtbreite ohne Außenspiegel	1490 mm		
Gesamthöhe*	1830 mm*		
Länge der Ladefläche	1505 mm		
Innenbreite, min./max.	900/1415 mm		
Innenhöhe	1468 mm	1368 mm	
Ladevolumen	3 m ³		
Heckflügeltüre, Außen-/Innenbreite	1000/970 mm		
Heckflügeltüre, Höhe	1345 mm		
Höhe zwischen Boden und Stauraumboden	380 mm**	480 mm**	
Bodenfreiheit, vorn/hinten	155/200 mm*		
Spurweite der Vorderräder/Hinterräder	1299/1273 mm		
	Kontaktieren Sie uns bei weiteren Fragen zum Aufbau		

* unbeladenes Fahrzeug: +/- 20 mm

** in Abhängigkeit von den Einsatzbedingungen vor Ort variabel

	DIESEL-Modelle		ELEKTRO-Modelle			
	Diesel 400	Diesel 600	8 Batterien		12 Batterien	
Multitruck-Van	Leicht (L6e)	Schwer (L7e)	Leicht (L6e)	Schwer (L7e)	Leicht (L6e)	Schwer (L7e)
Leergewicht	465 kg	505 kg	675 kg		785 kg	
Nutzlast	190 kg	445 kg	190 kg	445 kg	190 kg	325 kg
zulässiges Gesamtgewicht	655 kg	950 kg	865 kg	1120 kg	975 kg	1120 kg
zulässige Achslast, max. vorn/hinten	390/450 kg	475/690 kg	520 /690 kg			

** in Abhängigkeit von den Einsatzbedingungen vor Ort variabel.

Technische Änderungen im Interesse der Produktweiterentwicklung vorbehalten. Dieses Dokument ist unverbindlich. Daraus und aus möglichen Fehlern im Dokument können keine Ansprüche abgeleitet werden. Es gelten die Angaben der gültigen Auftragsbestätigung.



Importeur für Deutschland
ISEKI-Maschinen GmbH
 Rudolf-Diesel-Str. 4
 40670 Meerbusch
 Tel.: 02159 5205-0
 Fax: 02159 5205-12
 Internet: www.iseki.de

Ihr MEGA-Fachhändler: Beratung · Verkauf · Service