






-  Stammholz bis 19 cm
-  Einzugsbreite 240 mm
-  Standardgewicht ca. 860 kg

Antrieb und Anbau:

3-Punkt-Heckanbau (540 U/Min.). Benötigte Antriebsleistung: 29-60 kW (40-80 PS). Gelenkwelle mit Freilauf. Rutschkupplung.

Gehäuse/Trichter/Ausblasrohr:

Einzugstrichter mit Klappe nach CE-Norm. Ausblasrohr schwenkbar mit verstellbarer Streuklappe (nach GS-Norm). Länge Ausblasrohr wählbar (zwei Längen). Geräuschkämmung. Vollverzinkter Ponton.

Hackwerk:

Hackwerk mit Sicherheitsschaltung nach EN 13525. 2-Messer-Hackscheibe mit stufenlos einstellbaren, mehrfach nachschleifbaren Messern (Hackschnitzzellänge 5-25mm). Geschlossenes Messersystem. Horizontales Gegenmesser und vertikale Gegenschneide je 2-fach nutzbar. Hackscheiben-Wickelschutz.

Hydraulischer Einzug:

Eigener Hydraulikkreislauf. PowerGrip Einzugswalzen mit hydraulischem Zwangseinzug und zwei eigenen Ölmotoren. Parallel geführte Oberwalze. Hackschnitzzellängenverstellung hydraulisch. Füllstandsanzeige für Hydrauliköltank.

Zusatzoptionen

Antrieb/Motor

- (1) Power-Control-System
- (2) Minutenzähler
- (3) Verlagerung auf 1.000 U/Min

Fahrgestell/Gehäuse

- (4) Beleuchtung nach StVZO
- (5) Rundumleuchte, gelb, mit Stativ
- (6) Elektr. Blitz-Kennleuchte 12 V gelb, mit Stativ
- (7) Einachsahrgestell für 25 km/h
- (8) Einachsahrgestell für 80 km/h

Ausblasrohr

- (9) Länge Ausblasrohr (Standard kurz/lang) wahlweise ohne Aufpreis
- (10) Ausblasrohr-Schalldämmung innen (-2 dBA)
- (11) Ausblasrohr klappbare Ausführung (bei Standard kurz/lang)
- (12) Verlängerung Ausblasrohr waagrecht (bis zu 1.000 mm)
- (13) Verlängerung Ausblasrohr senkrecht (bis zu 500 mm)

Hackwerk

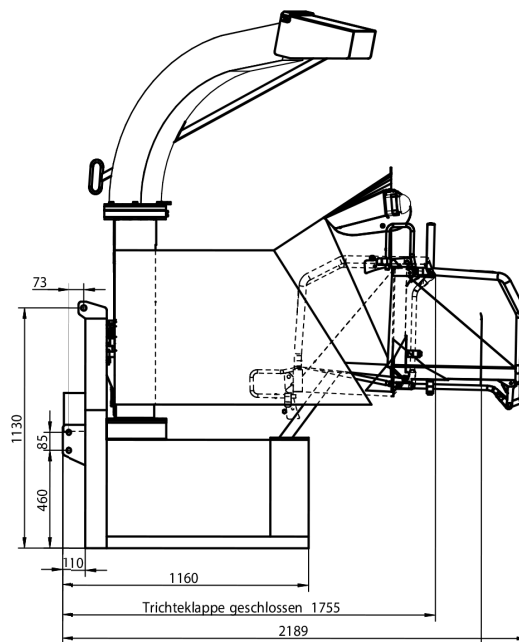
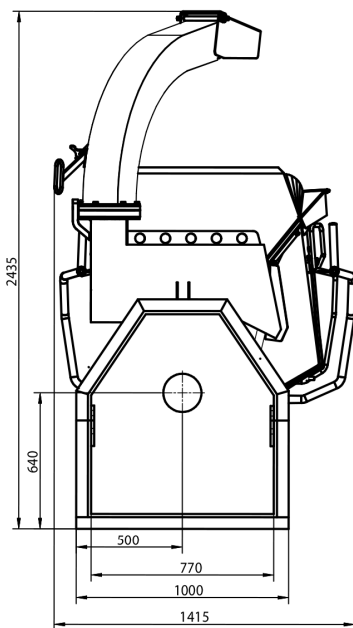
- (14) Flüsterschnitt® Häckselsystem, beinhaltet Pos. (10)
- (15) Palmenversion für langfaseriges Material

Sonstiges

- (16) Sonderlackierung
- (17) Sicherheitsschaltung (SAFEchip)

Auftrag Nr.

Adresse/Händlerstempel



Der Holzzerkleinerer entspricht den Sicherheitsvorschriften der DIN-EN 13525

- ☑ Klappbarer Einzugstrichter nach CE-Norm, mind. 1.500 mm Eingabetiefe
- ☑ Trichtermaße (innen): Breite = 1.020 mm, Höhe = 940 mm
- ☑ Hackscheibe Ø 660 mm, 35 mm dick
- ☑ Geschlossenes Messersystem für schnellen, sicheren und exakten Messerwechsel
- ☑ Stufenlos hydraulisch einstellbare Hackmesser (Hackschnitzzellänge 5-25mm)
- ☑ Hackmesser mehrfach nachschleifbar für hohe Standzeit (ca. 10x)
- ☑ Horizontales Gegenmesser und vertikale Gegenschneide je 2-fach nutzbar für hohe Standzeit
- ☑ Top-Wickelschutz am Hauptlager der Hackscheibe
- ☑ PowerGrip Einzugswalzen, 240 mm breit, mit hydraulischem Zwangseinzug mit zwei eigenen Ölmotoren für aggressives und gleichmäßiges Einzugsverhalten sowie Verhinderung eines seitlichen Ausschlagens der Äste
- ☑ Füllstandsanzeige für Hydrauliköltank
- ☑ Parallel geführte Oberwalze für regelmäßigen und gleichmäßigen Einzug (kein Verkanten des zugeführten Materials)
- ☑ Ausblasrohr mit verstellbarer Streuklappe voll schwenkbar nach GS-Norm
- ☑ Ausblasrohr auf Kugeldrehkranz
- ☑ Relevante Maschinenteile mit Geräuschdämmung (insb. Haube)

- ☑ Holzzerkleinerer mit Zapfwellenantrieb
- ☑ 3-Punkt-Heckanbau (540 U/Min.)
- ☑ Benötigte Antriebsleistung 29-60 kW (40-80 PS)
- ☑ Gelenkwelle mit Freilauf
- ☑ Rutschkupplung
- ☑ Vollverzinkter korrosionsbeständiger Ponton
- ☑ Gesamtgewicht: ca. 860 kg
- ☑ Optional: Power-Control-System mit/ohne Minutenzähler

235 ZX

Der SAFEchip

- ☑ Empfohlen von der BG Gartenbau
- ☑ Berührungsfreies elektromagnetisches Schutzschild
- ☑ Verhindert, dass der Anwender die laufende Einzugswalze berührt und schließt Verletzungen aus
- ☑ Im Alltag erprobt
- ☑ Von Anwendern positiv bewertet
- ☑ Fügt sich nahtlos in den Arbeitsablauf ein

Der Flüsterschnitt®

- ☑ Einzigartiges, patentiertes Verfahren
- ☑ Seit über 15 Jahren am Markt etabliert und erprobt
- ☑ V-förmige Messer ziehen das Holz gleichmäßiger und vibrationsärmer ein als herkömmliche Messer
- ☑ Gesteigerte Arbeitssicherheit
- ☑ Geräusch-Reduktion um bis zu 30%
- ☑ Deutlich reduzierte Betriebskosten bis zu 40% längere Messerstandzeit
- ☑ Optional für fast alle schliesing-Maschinen

schliesing Machinery GmbH

St. Huberter Str. 103

D-47906 Kempen

Tel: +49 (0) 2152 / 9140-0

Fax: +49 (0) 2152 / 9140-50



schliesing®

www.schliesing.com