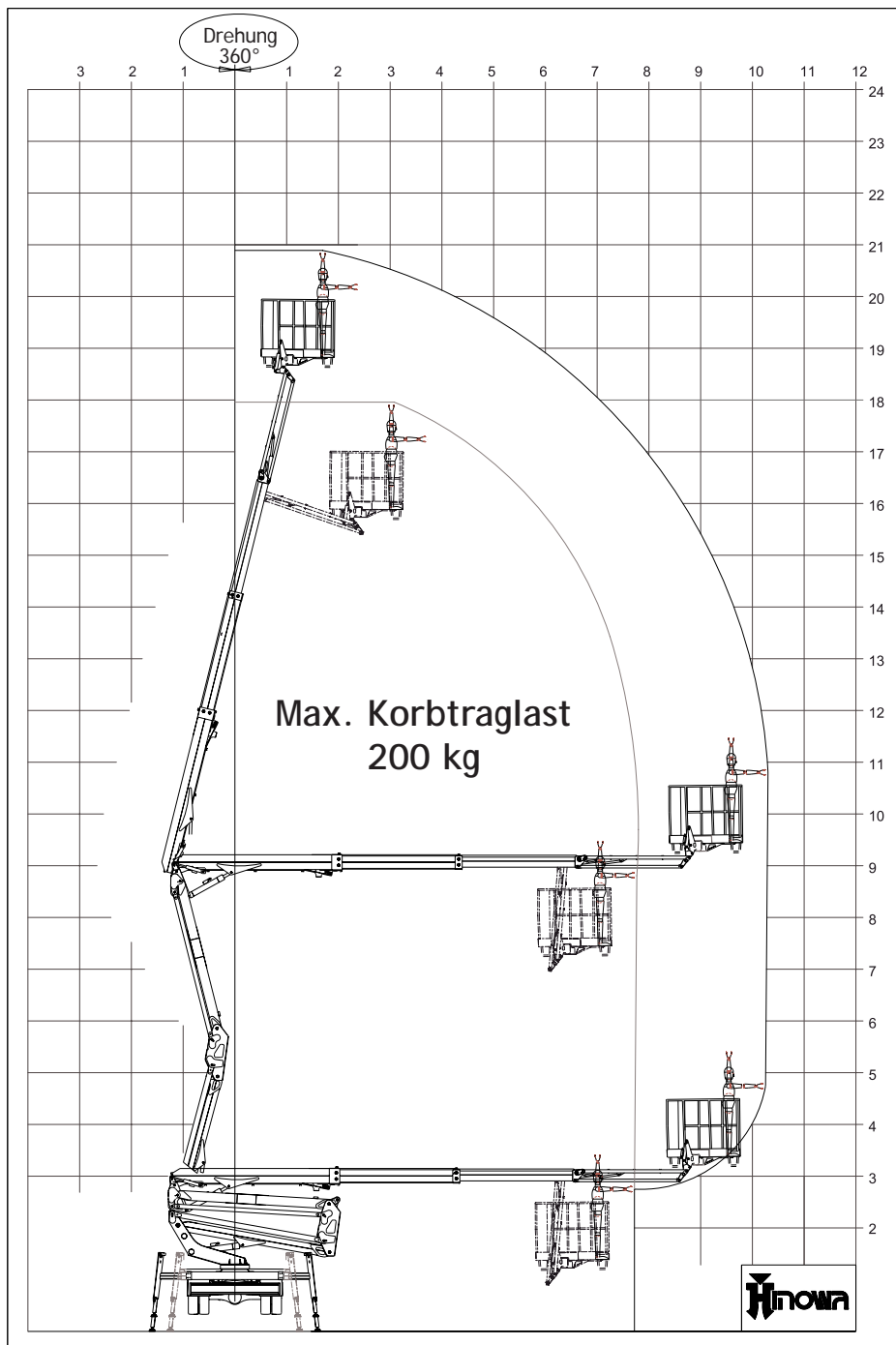




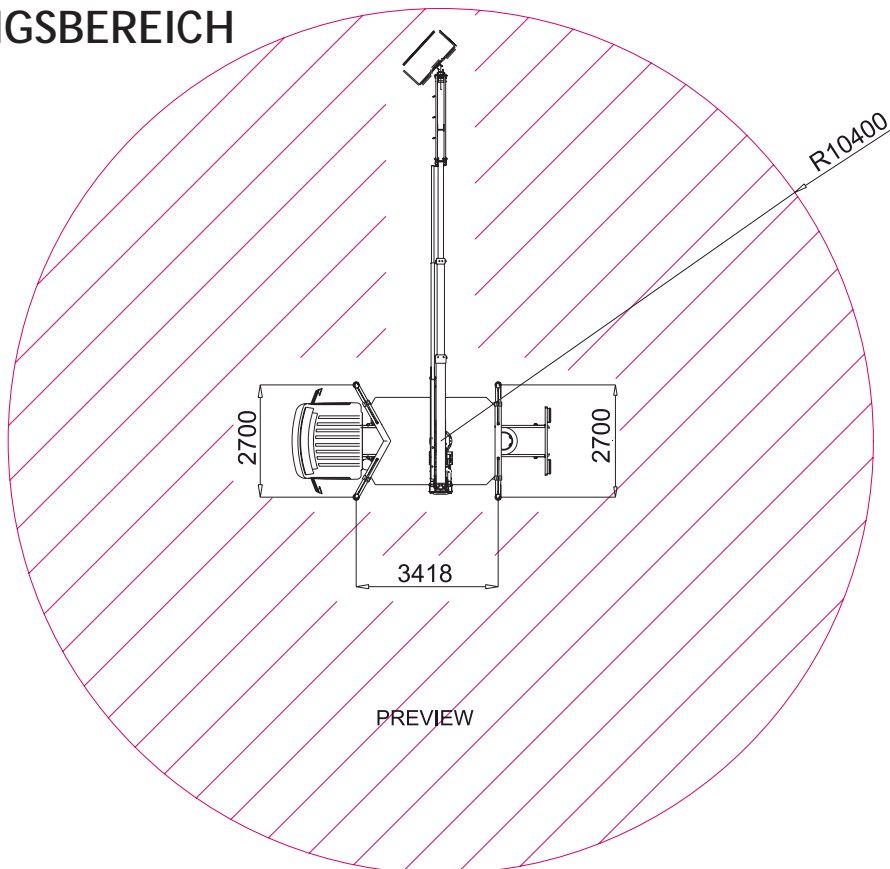
Neue LKW-Arbeitsbühne  
- B - Führerschein



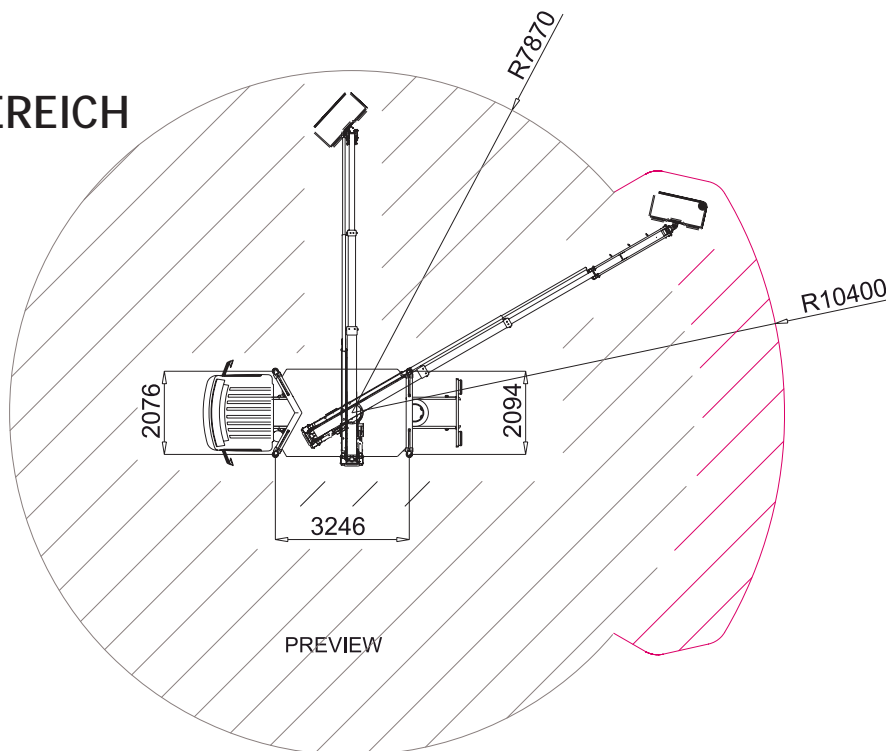
# DATENBLATT

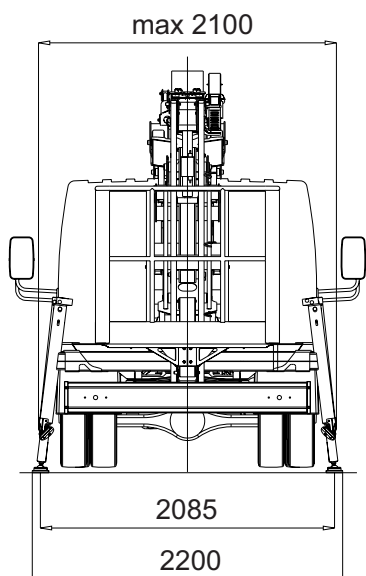


**KOMPLETTER  
ABSTÜTZUNGSBEREICH**

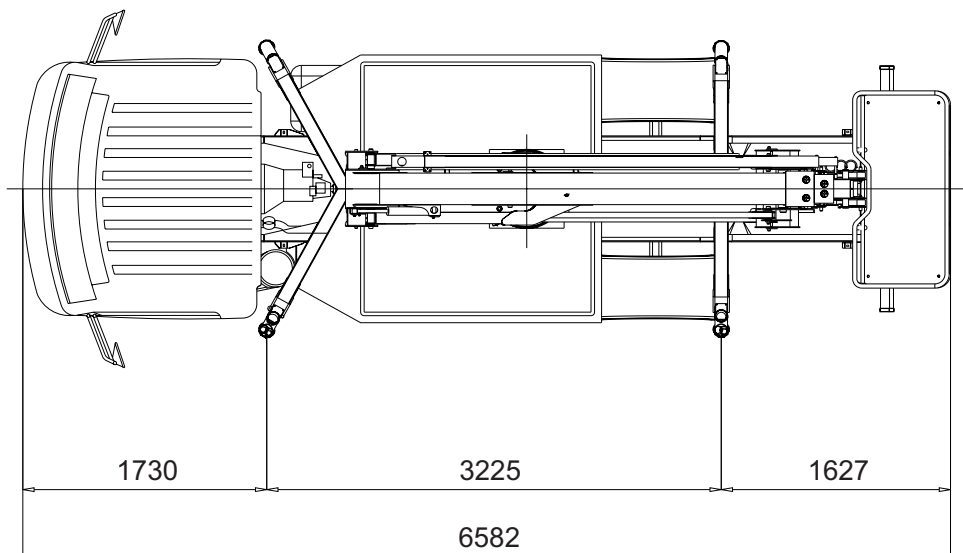
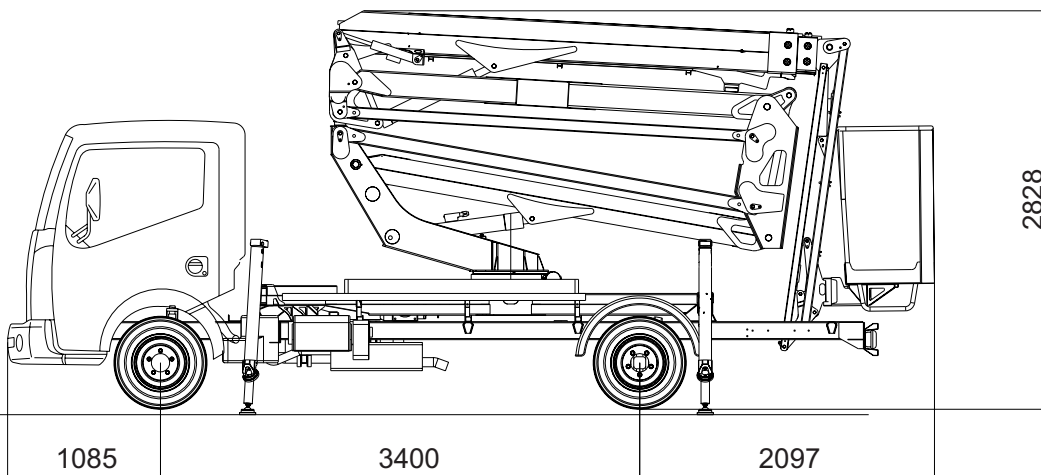
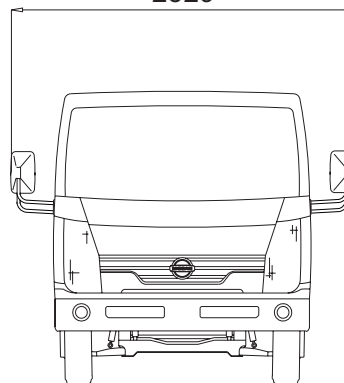


**REDUZIERTER  
ABSTÜTZUNGSBEREICH**





Max. Breite in Bewegung  
2529



---

---

## TECHNISCHE DATEN

Fahrgestell .....	PTT 3,5 t
Typ .....	NISSAN CABSTAR
Hubraum .....	2500 cc
Leistung .....	110 CV
Max. Arbeitshöhe .....	20,90 m
Plattformhöhe .....	18,90 m
Max. seitliche Reichweite .....	10,30 m
Korbtraglast .....	200 kg
Korbabmessungen .....	1400x700xh.1130 mm
Drehung d. Aufbaus .....	360°
Artikulierter Korbarm .....	0°/90°
Elektromotor (wahlweise) .....	220 Volt
Steuerung .....	hydraulisch
Automatische Abstützung .....	Neigung bis zu 7,5 %
Einfahren der Stützfüße .....	automatisch

- GO HOME Funktion zur automatischen Absenkung und Ausrichtung des Hubteils
- Interaktives Display auf Kabelfernbedienung
- Lokalisierung der Maschine über R.A.H.M.
- Schmierfreie Stifte
- Beschleunigungs- und Verlangsamungskontrolle aller Bewegungen
- Notabsenkung durch Schwerkraft aus dem Arbeitskorb
- Doppel-Pantograph Hubsystem, wodurch eine vertikale Bewegung des Korbes bis auf eine Höhe von 11 Metern ermöglicht wird.
- Elektromechanische Steckdose