

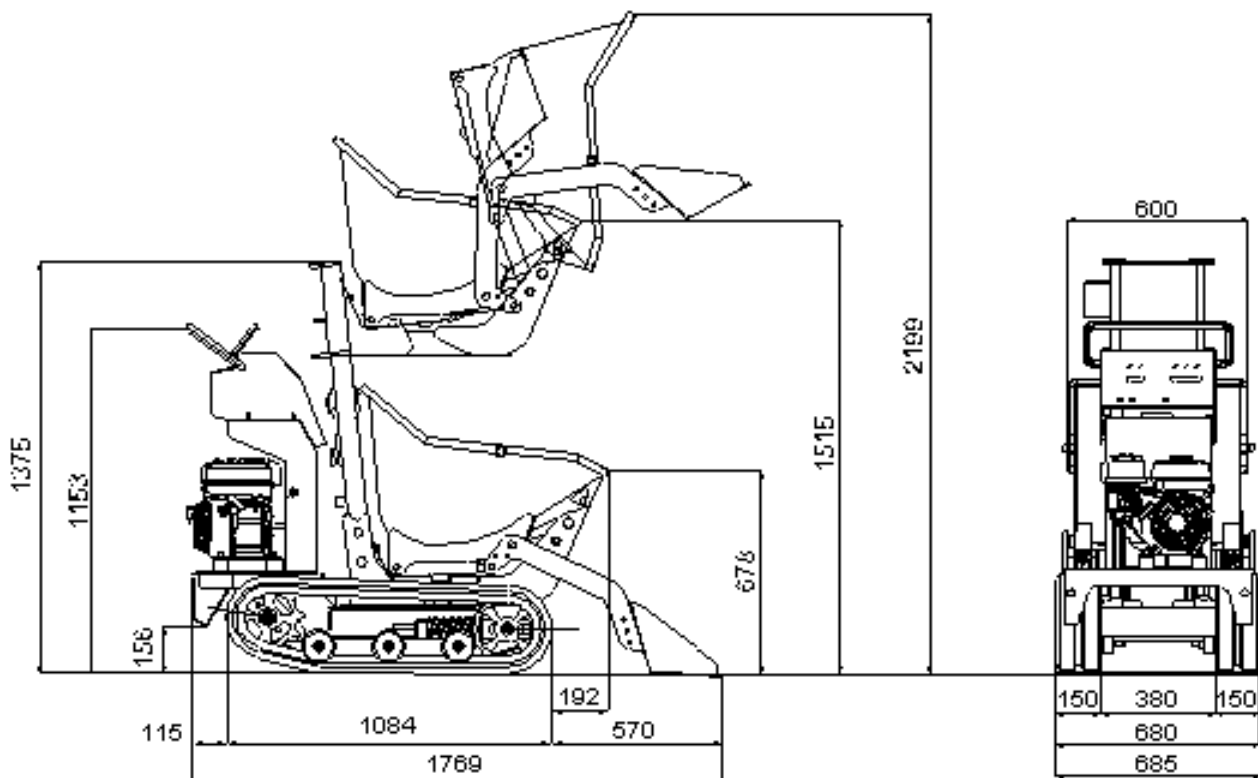
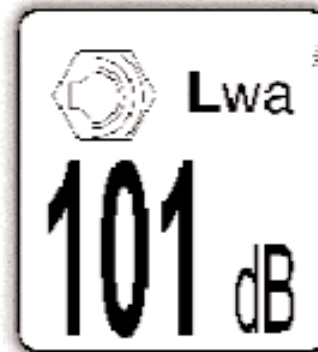


# MINIDUMPER HS400 MIT SELBSTLADE- DUMPERMULDE UND HOHEM ABLADEN



Technische Informationen HS400 mit  
Selbstladedumpermulde und hohem Abladen

Gewicht.....	430 kg
Kapazität.....	0,14m <sup>3</sup>
Ladefähigkeit.....	280 kg
Max. Breite.....	685 mm
Max. Geräuschpegel.....	101dB



# MINIDUMPER HS400 MIT SELBSTLADE- DUMPERMULDE UND HOHEM ABLADEN

## BENZINMOTOR

Herstellerfirma .....HONDA  
Modell.....GX200  
Zylinder und Hubraum .....einzylindrig 196 cc  
Max. Bruttoleistung. ....6,5 PS - 4,8 Kw @ 3600 Dreh./min.  
Eichdrehzahl .....3500 Dreh./min.  
Start.....manuell  
Leistungen.....Max. überschreitbare Neigung 25° (circa 60%)  
Lärmpegel .....Lwa 101dB

## VENTILBLOCK

Typ..... mechanisch

## HYDRAULIKPUMPE

Typ und Anzahl ..... Zahnradpumpen, Nr. 2 x 10.5 l/min.  
Max. Betriebsdruck.....110 bar  
Fassvermögen Hydrauliköltank .....12,5 litri

## HYDRAULIKMOTOR

Hubraum .....250 cc

## RAUPENFAHRWERK

Kettenspanner .....mit Feder  
Abmessungen .....160 x 33 x 72  
Stützrollen pro Seite .....Nr. 3  
Fahrgeschwindigkeit .....1,7 km/h  
Fixe Breite des Unterwagens ..... 680 mm  
Tragfähigkeit ( inkl. Anbaugerät) ..... 280 kg

**BETRIEBSGEWICHT** (ohne Anwender).....430 kg

**FASSVERMÖGEN BENZINTANK**.....3.6 Liter