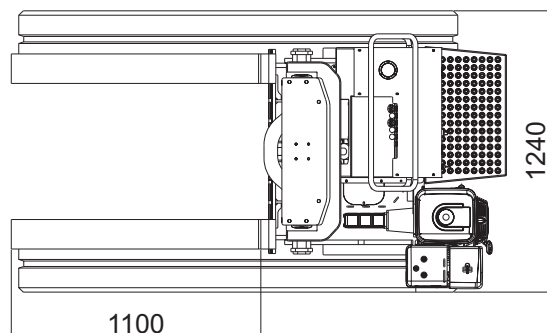
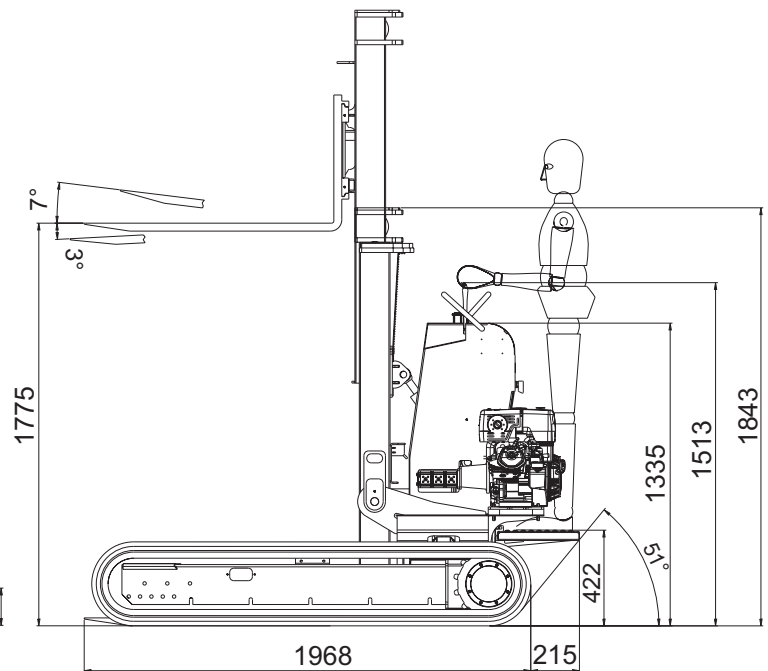
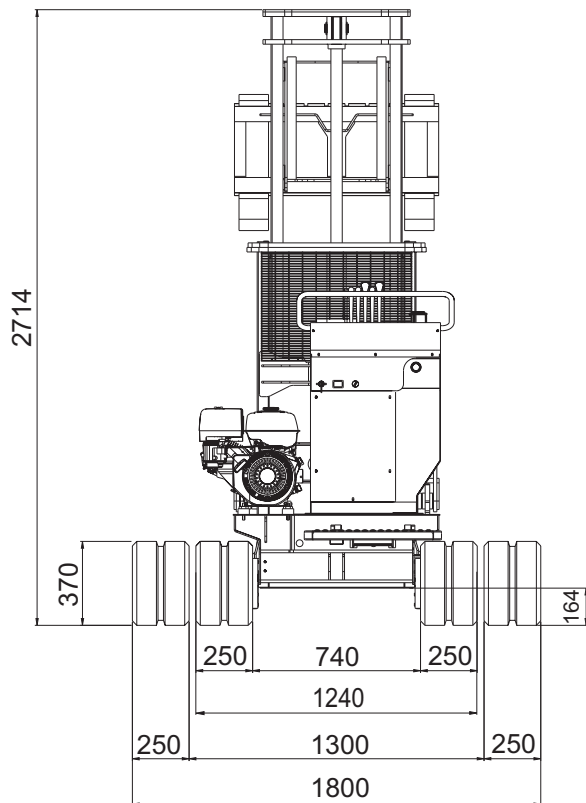
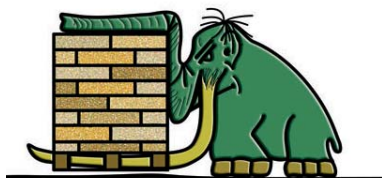


RAUPENTRANSPORTER TP1600 VERSTELLBAR





GRÜNES MAMMUT

Hinowa®

RAUPENTRANSPORTER TP1600 VERSTELLBAR

BENZINMOTOR

HerstellerfirmaHonda
ModellGX390
Zylinder und Hubraumeinzylindrig, 389cc
Max. Bruttoleistung13 PS - 9,6 Kw bei 3600 Dreh./min.
Eichdrehzahl3500 Dreh./min.
Elektrischer Anlasser

VENTILBLOCK

Modellmechanisch

HYDRAULIKPUMPE

Anzahl und Typ3 Zahnradpumpen / 4cc
Förderleistung l/min15 l/min.
Betriebsdruck185 bar P1-P2/140 bar P3
Fassvermögen Tank49 l

HYDRAULIKMOTOR

TypUmlaufmotor
Hubraum100 cm³

RAUPENFAHRWERK

Kettenspannermit Schmierfett
Abmessungen250 x 57 x 72 mm
Stützrollen pro Seite5
Fahrgeschwindigkeit1,5 km/h / 2,2 km/h
Hydr. Spurverbreiterung1240 ÷ 1800 mm
Nominale Tragfähigkeit1600 kg
Bodendruck0,38 kg/cm²

BETRIEBSGEWICHT (ohne Bediener)1330 kg

TANKKAPAZITÄT

Benzin6,5 Liter